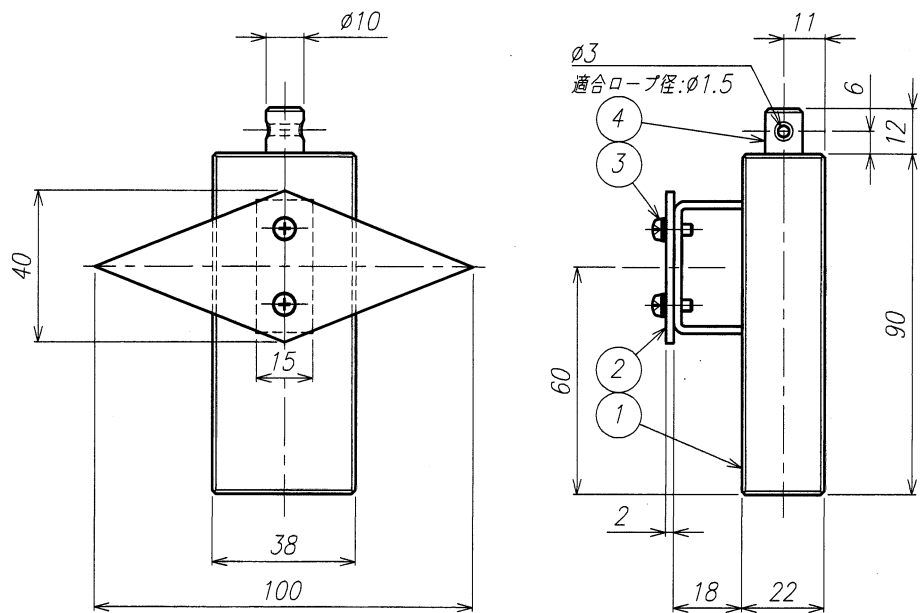


| | | | |
|-----|-----------------|-----|----|
| No. | 変更記事 | 年月日 | 担当 |
| △ | D#;P-3417-2より新製 | - | - |



注記.

1.ウエイト吊りボルトのロープ用穴の向きは図の通りではない場合があります。

| | |
|----|-------|
| 重量 | 約640g |
|----|-------|

| | | | | |
|-----|-----------|-----|--------|---------------|
| 4 | ウエイト吊りボルト | 1 | SS400 | 三価クロメート処理 |
| 3 | 指針止めねじ | 2 | SUS304 | M3x8L P=4 |
| 2 | 指示矢 | 1 | SPCC | 塗色: 7.5R 4/14 |
| 1 | ウエイト | 1 | SS400 | 三価クロメート処理 |
| No. | 部 品 名 | 個 数 | 材 料 | 備 考 |

| | | | | | | | |
|-----------|----------|----------|-----|----|-----------|-----|-----------|
| 承認 | 写 図 | 設 計 | 投影法 | 尺度 | NONE | 作成日 | '17. 5.29 |
| | '17.5.29 | '07.8.28 | | 品名 | ウエイト付指示矢 | | |
| | 矢後 | 塩崎 | 単位 | 型式 | WP-064SS | | |
| | | | mm | 摘要 | ボード式液面計部品 | | |
| 株式会社 和興計測 | | | | 図番 | WRDAS0540 | | |